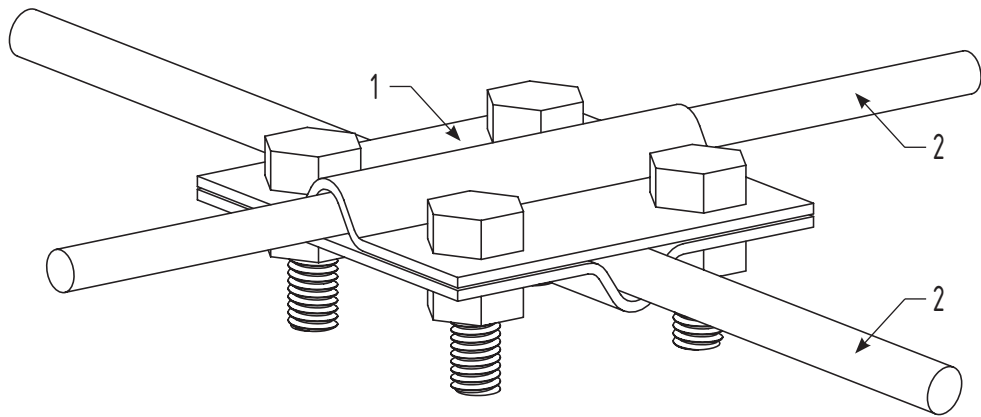
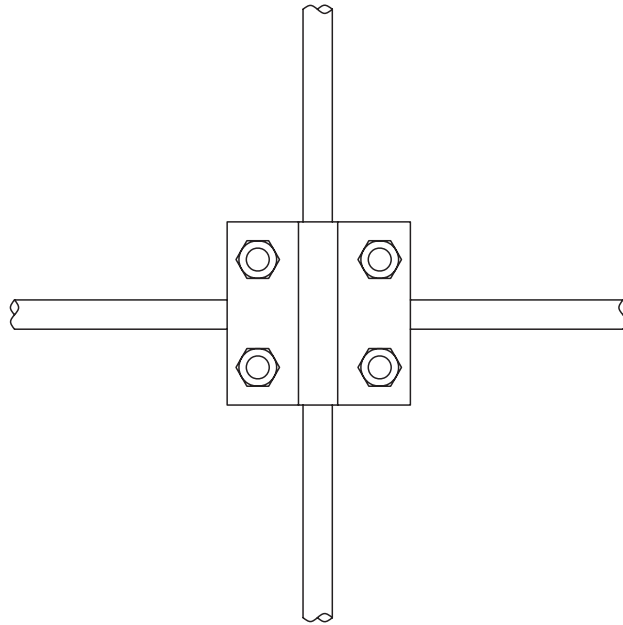


Узел параллельного или перпендикулярного крепления прута токоотвода Ø6-10 мм



Применяемые материалы

Поз.	Наименование	Артикул	Ед. изм.	Вес, кг
1	Зажим крестовидный «прут-прут»	55757	шт.	0,16
2	Проводник	круг. сталь. оц. Ø6, 8, 10 мм	кг	Ø6 мм - 0,22 кг/м.пог. Ø8 мм - 0,40 кг/м.пог. Ø10 мм - 0,63 кг/м.пог.

Согласовано

Взам. инв. №

Подпись и дата

Инв. № подл.

Изм	Лист	№ докум.	Подпись	Дата
Разраб.				
Пров.				
Н.контр.				
Утвердил				

Узел параллельного или перпендикулярного крепления прута токоотвода Ø6-10 мм

Зажимы (соединители)

Лит Лист Листов
156 174